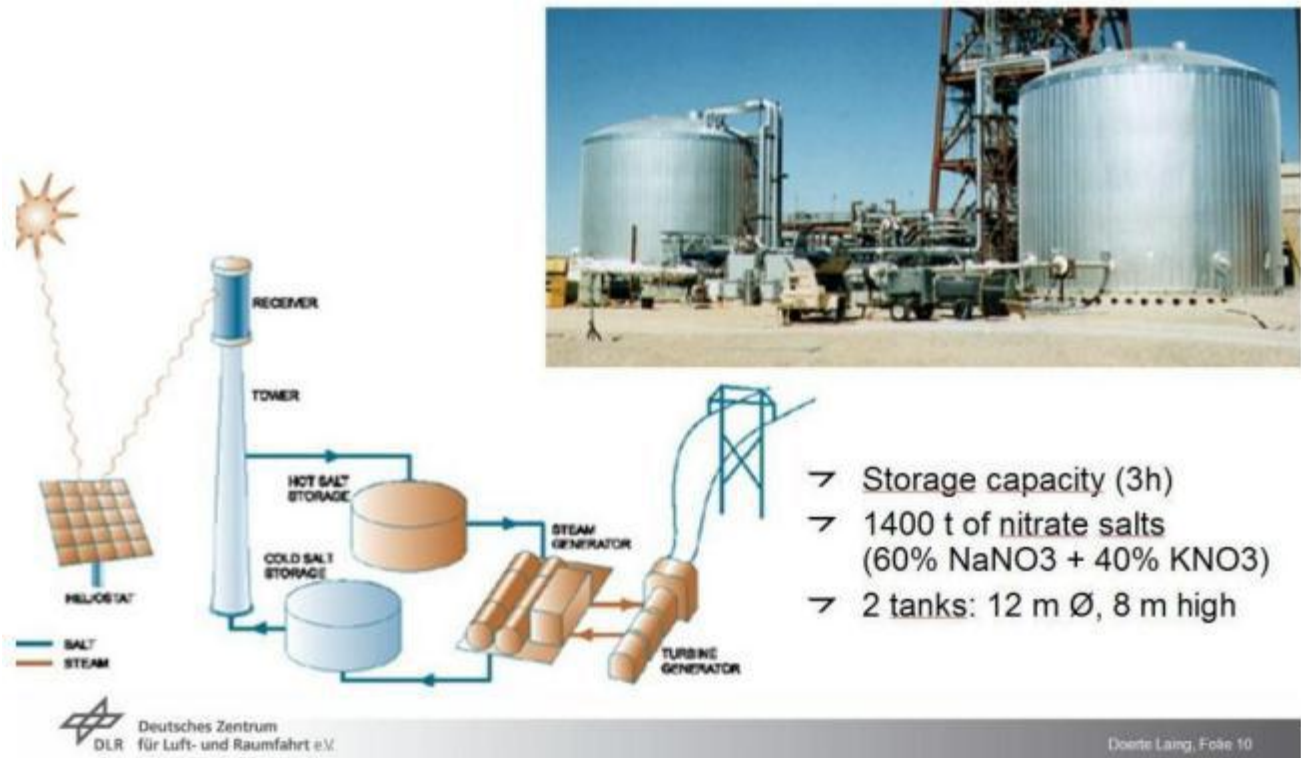


## Termisk varmelager

### Molten Salt Storage - Solar Two



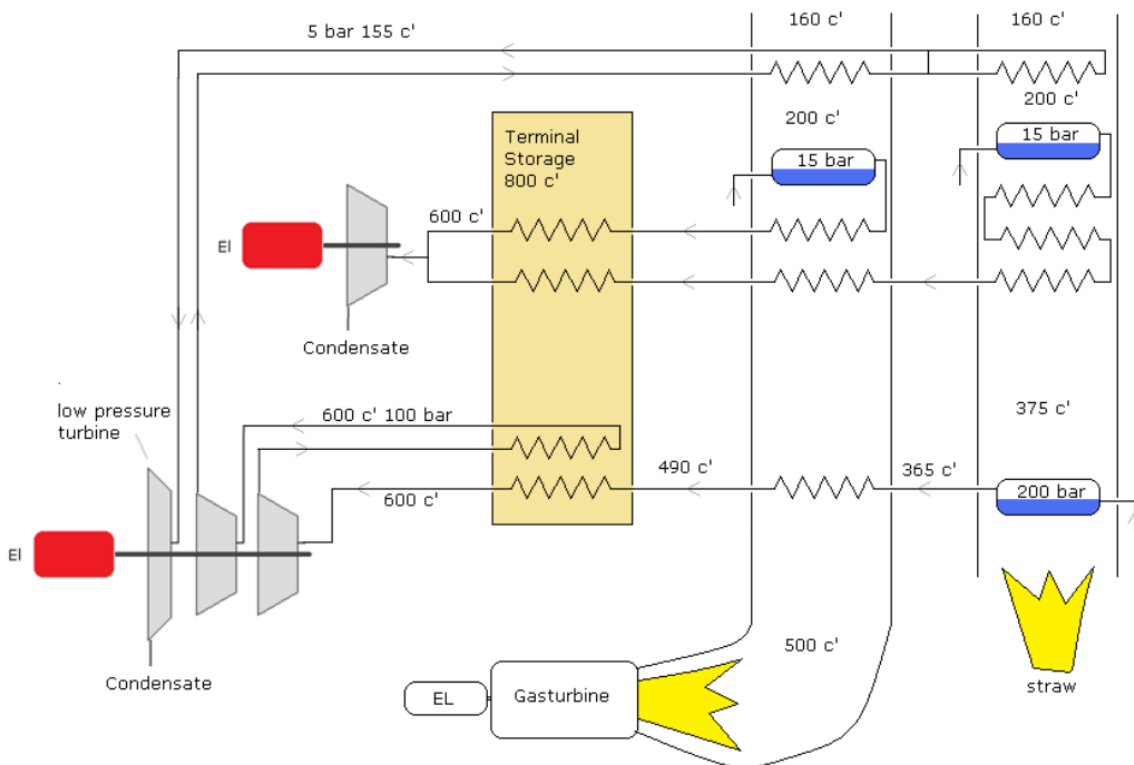
Akkumulering af solens højtemperaturreffekt: En væske med en høj varmekapacitet og som ikke koger ved høje temperaturer virker i en 'kold' og en varm beholder.

Solens energi opvarmer væsken når den cirkuleres fra den kolde beholder til den varme.

Når el-produktion ønskes køles væsken til dampproduktion, som sker når den varme væske cirkuleres fra den varme beholder til den kolde. Væsken køles i praksis via en varmeveksler som afsætter energi til damp...

Ved akkumulering af strøm opvarmes væsken via el-patron.

## 2 selvstændige røggassystemer for el-produktion, sammen med termisk varmelager.



De 2 selvstændige røggassystemer vil vægte halmens lave forbrændingstemperatur i dampsystemer, hvorfor røggassen fra gasturbine og energi fra det termiske varmelager overheder dampen.

I praksis vil en gasturbine og dampsystemet som modtager 150 mw biogas kunne yde 150 mw el, set i den sammenhæng, at møllestrøm (som i dag omsættes til fjervarme i elpatroner, ved el-overløb) og halm medgår som katalysator, for at biogassen omsættes til den meget høje el-virkning.

Eller man kan anskue systemet sådan, at man siger biogassen skal yde 60 % el, som naturgas omsættes til i et stort effektivt gaskraftværk. Hvis feks 40 Mw effekt fra det termiske varmelager (møllestrøm) skal genvindes 100 %. Det vil systemet så gøre, set i den sammenhæng at halmen er medgået som katalysator for at genvinde møllestrømmen, når 150 Mw biogas (naturgas) yder 90 MW strøm sammen med 40 Mw el som er energien fra det termiske varmelager som altså omsættes til strøm når det samlede anlæg yder 130 mw ved måske at omsætte 50 Mw halm sammen med de øvrige energikilder..